

エネルギーバンクの強い味方です

Best Fit for EnergyBank Application

注目製品 Featured Products



ネジ端子形 小型大容量品 **HCGW3**シリーズ

量産
対応中

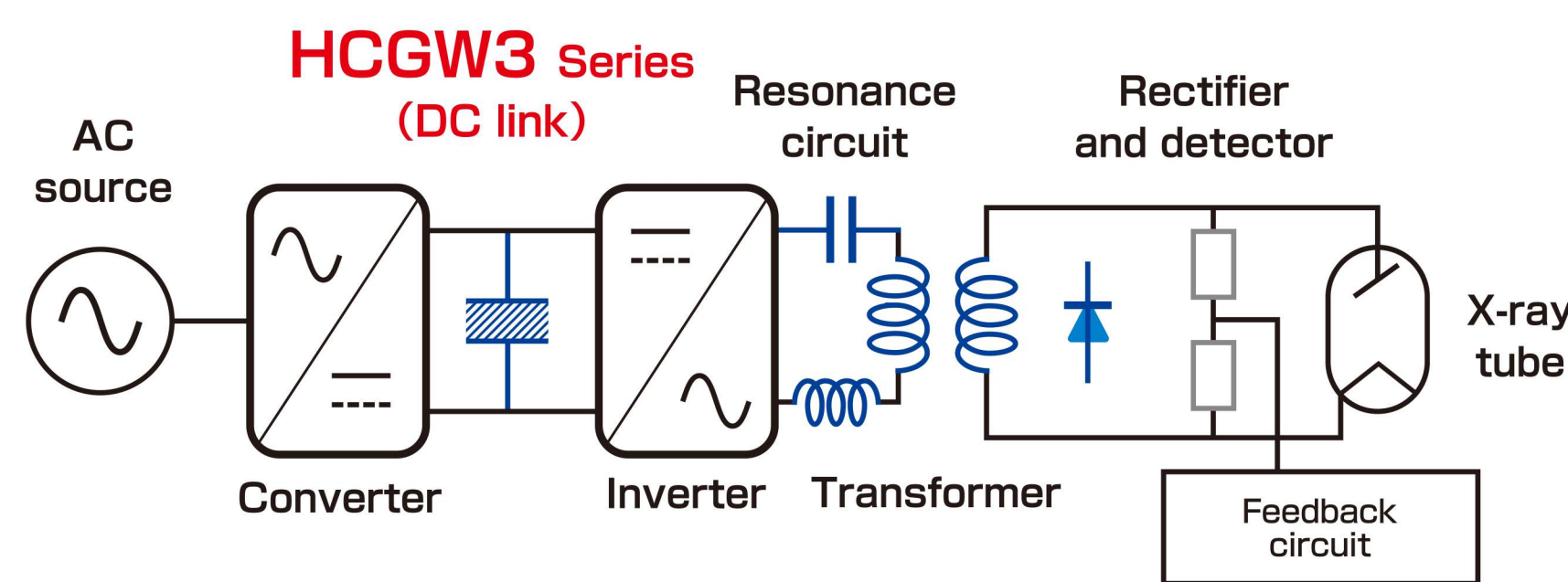
製品仕様	定格電圧 / Voltage	350~500V
	容量範囲 / Capacitance	10,000~51,000 μ F
	温度範囲 / Temp. Range	-10~70 $^{\circ}$ C

- 瞬間的に高エネルギー出力が可能
- 当社最小シリーズHCGW2比**30%**の小型により、機器の小型化、軽量化に貢献

用途 Applications

X線発生装置、サーボプレス、UPS等のより大きなエネルギーを必要とする用途に。

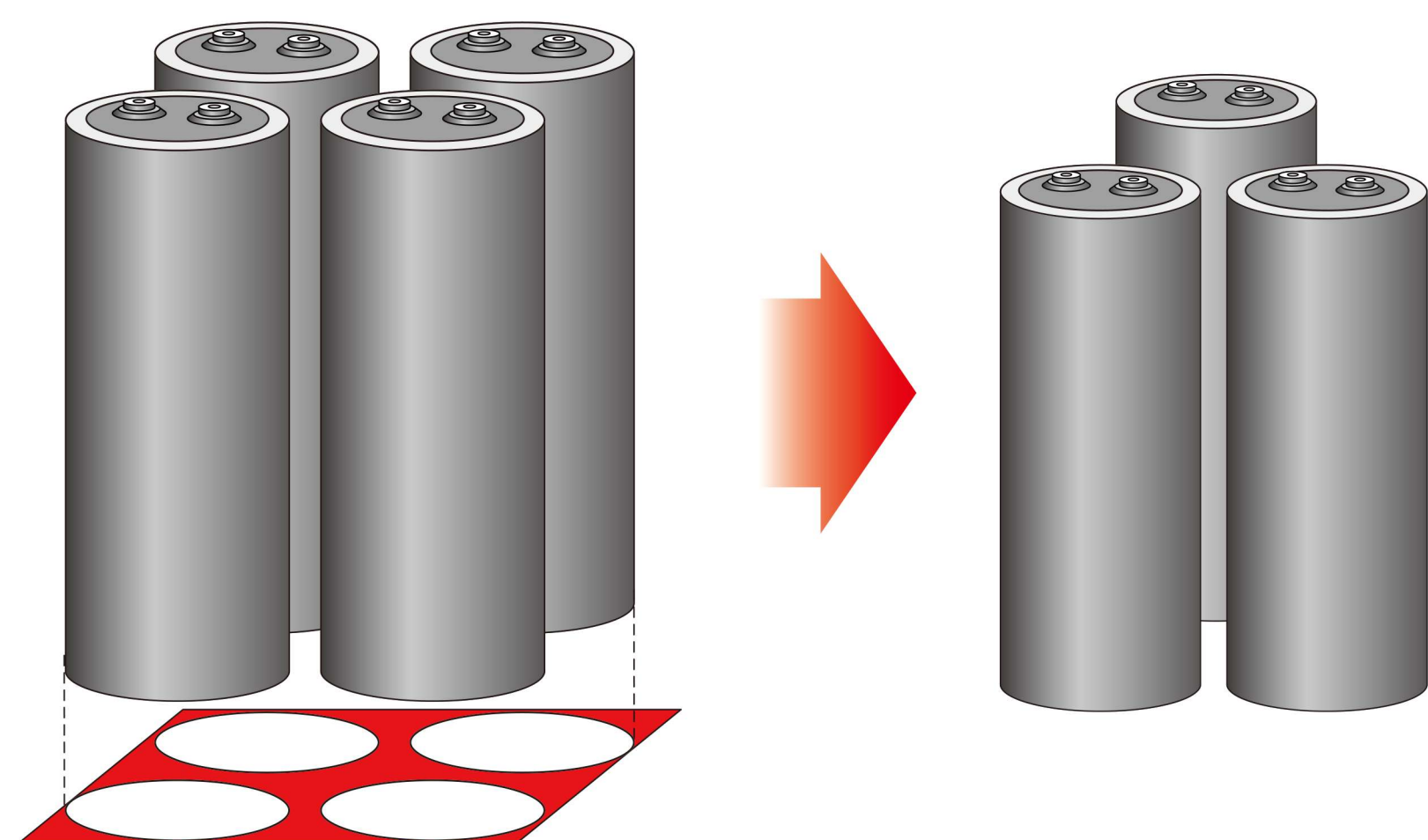
Suitable capacitors for applications that require more energy, such as X-ray generators, Servo-presses, UPS, etc.



製品置換例 Product Replacement Example

シリーズ名	製品仕様		セット仕様			
	定格	寸法	構成	合成容量	体積比	重量比
従来品 (HCGF6A)	350WV 22,000 μ F	Φ 101 \times 195L	1S \times 4P	88,000 μ F	100	100
HCGW3	350WV 29,000 μ F	Φ 90 \times 190L	1S \times 3P	87,000 μ F	60	60

※イメージ図



- ✓ 大容量小型品であるHCGW3形を提案
コンデンサの占有体積を**40%低減**可能!
- ✓ さらに当社標準品と比較して、
コンデンサ総重量も**40%低減**し、
軽量化に貢献!(回診用X線装置などに最適)