

# 基板自立形アルミ電解コンデンサ

## HU3形

(105°C 2,000時間保証)

RoHS 指令適合品

HU3

→ 小形化  
→ 高リプル化

HU P.102  
CU P.118



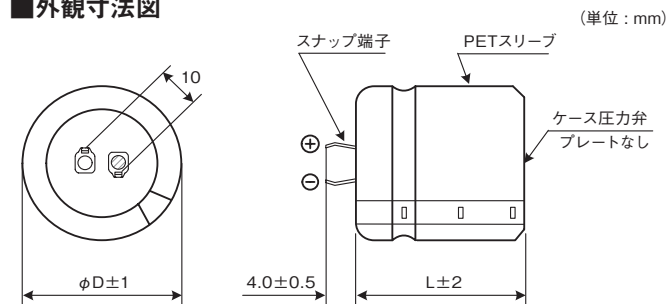
### 特長

- 105°C 2,000時間保証の標準品です。

### 製品仕様

項目	仕様
使用温度範囲	-40°C ~ +105°C
定格電圧	16 ~ 450V.DC
静電容量許容差	±20% (20°C, 120Hz)
漏れ電流	0.02CV (µA) または3mAのいずれか小さい値以下 (20°C, 5分値) [C = 公称静電容量 (µF), V = 定格電圧 (V)]
損失角の正接 (tan δ)	標準品定格表の値以下 (20°C, 120Hz)
許容リプル電流	標準品定格表による (105°C, 120Hz)
高温負荷	105°Cにて2,000時間、定格電圧 (規定のリプル電流重畳) を印加後、20°Cにて測定を行ったとき、下記を満足すること 静電容量変化率: 初期値の±15%以内 損失角の正接: 初期規格値の175%以下 漏れ電流: 初期規格値以下
高温無負荷	105°Cにて500時間、電圧を印加せず放置後、20°Cにて電圧処理 (JIS C 5101-4 4.1項) 後に測定を行ったとき、下記を満足すること 静電容量変化率: 初期値の±15%以内 損失角の正接: 初期規格値の175%以下 漏れ電流: 初期規格値以下
関連規格	JIS C 5101-4

### 外観寸法図



### リプル補正係数

周囲温度 (°C)	60	70	85	105	
補正係数	2.2	2.0	1.8	1.0	
周波数 (Hz)	50/60	120	300	1K	≥ 10K
補正係数 16 ~ 100V.DC	0.7	1.0	1.1	1.2	1.2
補正係数 160 ~ 450V.DC	0.7	1.0	1.1	1.3	1.4

ただし、端子許容電流より、10Arms 以上での連続負荷は避けてください。  
リプル電圧 Vp-p が 70V を超える場合は、ご相談ください。

### 品名の取り方

(例) HU3形 16V 10,000µF±20%

**HU3 1C 103 M C X S6 WP EC**

- 環境記号
- プレート記号
- 製品高さ記号
- 製品外径記号
- 端子形状記号
- 静電容量許容差記号
- 静電容量記号
- 定格電圧記号
- 形名

品名の取り方の詳細については、91頁をご参照ください。  
対応可能な端子形状につきましては、92, 93頁をご参照ください。

## ■標準品定格表

定格電圧 (V. DC)	静電容量 ( $\mu$ F)	ケースサイズ $\phi$ D $\times$ L(mm)	$\tan \delta$ 20°C, 120Hz	リップル電流 (Arms) 105°C, 120Hz	品名	
16	4,700	22 $\times$ 25	0.50	0.93	HU31C472MCXS2WPEC	
		22 $\times$ 35	0.50	1.27	HU31C682MCXS4WPEC	
	6,800	25 $\times$ 30	0.50	1.26	HU31C682MCYS3WPEC	
		22 $\times$ 45	0.50	1.43	HU31C103MCXS6WPEC	
		25 $\times$ 35	0.50	1.36	HU31C103MCYS4WPEC	
	10,000	30 $\times$ 25	0.50	1.30	HU31C103MCZS2WPEC	
		25 $\times$ 45	0.50	1.84	HU31C153MCYS6WPEC	
		30 $\times$ 35	0.50	1.77	HU31C153MCZS4WPEC	
	15,000	35 $\times$ 30	0.50	1.78	HU31C153MCAS3WPEC	
		30 $\times$ 45	0.50	2.36	HU31C223MCZS6WPEC	
		35 $\times$ 35	0.50	2.27	HU31C223MCAS4WPEC	
	33,000	35 $\times$ 50	0.50	2.95	HU31C333MCAS7WPEC	
25	3,300	22 $\times$ 25	0.40	0.87	HU31E332MCXS2WPEC	
		22 $\times$ 30	0.40	1.00	HU31E472MCXS3WPEC	
	4,700	25 $\times$ 25	0.40	0.98	HU31E472MCYS2WPEC	
		22 $\times$ 35	0.40	1.27	HU31E682MCXS4WPEC	
	6,800	25 $\times$ 30	0.40	1.27	HU31E682MCYS3WPEC	
		30 $\times$ 25	0.40	1.27	HU31E682MCZS2WPEC	
	10,000	22 $\times$ 45	0.40	1.43	HU31E103MCXS6WPEC	
		25 $\times$ 35	0.40	1.38	HU31E103MCYS4WPEC	
		30 $\times$ 30	0.40	1.38	HU31E103MCZS3WPEC	
	15,000	35 $\times$ 25	0.40	1.38	HU31E103MCAS2WPEC	
		25 $\times$ 45	0.40	1.84	HU31E153MCYS6WPEC	
		30 $\times$ 35	0.40	1.78	HU31E153MCZS4WPEC	
	22,000	35 $\times$ 30	0.40	1.78	HU31E153MCAS3WPEC	
		30 $\times$ 45	0.40	2.36	HU31E223MCZS6WPEC	
		35 $\times$ 40	0.40	2.38	HU31E223MCAS5WPEC	
	33,000	35 $\times$ 50	0.40	2.95	HU31E333MCAS7WPEC	
	35	2,200	22 $\times$ 25	0.35	0.71	HU31V222MCXS2WPEC
			22 $\times$ 30	0.35	0.93	HU31V332MCXS3WPEC
		3,300	25 $\times$ 25	0.35	0.92	HU31V332MCYS2WPEC
			22 $\times$ 35	0.35	1.05	HU31V472MCXS4WPEC
		4,700	25 $\times$ 30	0.35	1.05	HU31V472MCYS3WPEC
30 $\times$ 25			0.35	1.05	HU31V472MCZS2WPEC	
6,800		22 $\times$ 50	0.35	1.46	HU31V682MCXS7WPEC	
		25 $\times$ 40	0.35	1.40	HU31V682MCYS5WPEC	
		30 $\times$ 30	0.35	1.34	HU31V682MCZS3WPEC	
10,000		35 $\times$ 25	0.35	1.34	HU31V682MCAS2WPEC	
		25 $\times$ 50	0.35	1.57	HU31V103MCYS7WPEC	
		30 $\times$ 35	0.35	1.46	HU31V103MCZS4WPEC	
15,000		35 $\times$ 30	0.35	1.46	HU31V103MCAS3WPEC	
		30 $\times$ 50	0.35	2.03	HU31V153MCZS7WPEC	
		35 $\times$ 40	0.35	1.96	HU31V153MCAS5WPEC	
50	1,500	22 $\times$ 25	0.30	0.68	HU31H152MCXS2WPEC	
		22 $\times$ 30	0.30	0.76	HU31H222MCXS3WPEC	
	2,200	25 $\times$ 25	0.30	0.75	HU31H222MCYS2WPEC	
		22 $\times$ 35	0.30	0.99	HU31H332MCXS4WPEC	
	3,300	25 $\times$ 30	0.30	0.98	HU31H332MCYS3WPEC	
		30 $\times$ 25	0.30	0.99	HU31H332MCZS2WPEC	
	4,700	22 $\times$ 45	0.30	1.16	HU31H472MCXS6WPEC	
		25 $\times$ 35	0.30	1.11	HU31H472MCYS4WPEC	
		30 $\times$ 30	0.30	1.12	HU31H472MCZS3WPEC	
	6,800	35 $\times$ 25	0.30	1.12	HU31H472MCAS2WPEC	
		25 $\times$ 50	0.30	1.53	HU31H682MCYS7WPEC	
		30 $\times$ 35	0.30	1.42	HU31H682MCZS4WPEC	
	10,000	35 $\times$ 30	0.30	1.42	HU31H682MCAS3WPEC	
		30 $\times$ 45	0.35	1.59	HU31H103MCZS6WPEC	
		35 $\times$ 40	0.35	1.60	HU31H103MCAS5WPEC	
15,000	35 $\times$ 50	0.35	2.13	HU31H153MCAS7WPEC		

定格電圧 (V. DC)	静電容量 ( $\mu$ F)	ケースサイズ $\phi$ D $\times$ L(mm)	$\tan \delta$ 20°C, 120Hz	リップル電流 (Arms) 105°C, 120Hz	品名	
63	1,000	22 $\times$ 25	0.25	0.56	HU31J102MCXS2WPEC	
		22 $\times$ 30	0.25	0.73	HU31J152MCXS3WPEC	
	1,500	25 $\times$ 25	0.25	0.72	HU31J152MCYS2WPEC	
		22 $\times$ 35	0.25	0.81	HU31J222MCXS4WPEC	
	2,200	25 $\times$ 30	0.25	0.80	HU31J222MCYS3WPEC	
		30 $\times$ 25	0.25	0.81	HU31J222MCZS2WPEC	
	3,300	22 $\times$ 45	0.25	1.09	HU31J332MCXS6WPEC	
		25 $\times$ 40	0.25	1.09	HU31J332MCYS5WPEC	
		30 $\times$ 30	0.25	1.05	HU31J332MCZS3WPEC	
	4,700	35 $\times$ 25	0.25	1.05	HU31J332MCAS2WPEC	
		25 $\times$ 50	0.25	1.27	HU31J472MCYS7WPEC	
		30 $\times$ 35	0.25	1.18	HU31J472MCZS4WPEC	
6,800	35 $\times$ 30	0.25	1.18	HU31J472MCAS3WPEC		
	30 $\times$ 45	0.25	1.55	HU31J682MCZS6WPEC		
10,000	35 $\times$ 40	0.25	1.56	HU31J682MCAS5WPEC		
10,000	35 $\times$ 50	0.35	1.74	HU31J103MCAS7WPEC		
80	1,000	22 $\times$ 30	0.20	0.59	HU31K102MCXS3WPEC	
		25 $\times$ 25	0.20	0.59	HU31K102MCYS2WPEC	
	1,500	22 $\times$ 35	0.20	0.77	HU31K152MCXS4WPEC	
		25 $\times$ 30	0.20	0.77	HU31K152MCYS3WPEC	
	2,200	30 $\times$ 25	0.20	0.77	HU31K152MCZS2WPEC	
		22 $\times$ 50	0.20	0.93	HU31K222MCXS7WPEC	
		25 $\times$ 40	0.20	0.89	HU31K222MCYS5WPEC	
	3,300	30 $\times$ 30	0.20	0.85	HU31K222MCZS3WPEC	
		35 $\times$ 25	0.20	0.85	HU31K222MCAS2WPEC	
		25 $\times$ 50	0.20	1.19	HU31K332MCYS7WPEC	
	4,700	30 $\times$ 40	0.20	1.16	HU31K332MCZS5WPEC	
		35 $\times$ 30	0.20	1.11	HU31K332MCAS3WPEC	
		30 $\times$ 50	0.25	1.34	HU31K472MCZS7WPEC	
	6,800	35 $\times$ 40	0.25	1.30	HU31K472MCAS5WPEC	
	6,800	35 $\times$ 50	0.25	1.69	HU31K682MCAS7WPEC	
100	1,000	22 $\times$ 30	0.20	0.59	HU32A102MCXS3WPEC	
		25 $\times$ 25	0.20	0.59	HU32A102MCYS2WPEC	
	1,500	22 $\times$ 40	0.20	0.81	HU32A152MCXS5WPEC	
		25 $\times$ 35	0.20	0.81	HU32A152MCYS4WPEC	
	2,200	30 $\times$ 25	0.20	0.77	HU32A152MCZS2WPEC	
		25 $\times$ 45	0.20	0.93	HU32A222MCYS6WPEC	
	3,300	30 $\times$ 35	0.20	0.90	HU32A222MCZS4WPEC	
		30 $\times$ 45	0.20	1.21	HU32A332MCZS6WPEC	
	4,700	35 $\times$ 35	0.20	1.16	HU32A332MCAS4WPEC	
		35 $\times$ 45	0.25	1.35	HU32A472MCAS6WPEC	
	160	330	22 $\times$ 25	0.15	0.98	HU32C331MCXS2WPEC
			22 $\times$ 30	0.15	1.10	HU32C391MCXS3WPEC
390		25 $\times$ 25	0.15	1.09	HU32C391MCYS2WPEC	
		22 $\times$ 30	0.15	1.21	HU32C471MCXS3WPEC	
470		25 $\times$ 25	0.15	1.19	HU32C471MCYS2WPEC	
		22 $\times$ 35	0.15	1.40	HU32C561MCXS4WPEC	
560		25 $\times$ 30	0.15	1.40	HU32C561MCYS3WPEC	
		30 $\times$ 25	0.15	1.40	HU32C561MCZS2WPEC	
680		22 $\times$ 40	0.15	1.62	HU32C681MCXS5WPEC	
		25 $\times$ 35	0.15	1.61	HU32C681MCYS4WPEC	
		30 $\times$ 25	0.15	1.54	HU32C681MCZS2WPEC	
820		22 $\times$ 45	0.15	1.86	HU32C821MCXS6WPEC	
		25 $\times$ 40	0.15	1.86	HU32C821MCYS5WPEC	
		30 $\times$ 30	0.15	1.79	HU32C821MCZS3WPEC	
1,000		35 $\times$ 25	0.15	1.79	HU32C821MCAS2WPEC	
	25 $\times$ 45	0.15	2.15	HU32C102MCYS6WPEC		
	30 $\times$ 35	0.15	2.09	HU32C102MCZS4WPEC		
1,200	35 $\times$ 25	0.15	1.98	HU32C102MCAS2WPEC		
	25 $\times$ 50	0.15	2.46	HU32C122MCYS7WPEC		
	30 $\times$ 35	0.15	2.29	HU32C122MCZS4WPEC		
1,500	35 $\times$ 30	0.15	2.29	HU32C122MCAS3WPEC		
	30 $\times$ 45	0.15	2.80	HU32C152MCZS6WPEC		
	35 $\times$ 35	0.15	2.72	HU32C152MCAS4WPEC		
1,800	35 $\times$ 40	0.15	3.09	HU32C182MCAS5WPEC		

## ■標準品定格表

定格電圧 (V. DC)	静電容量 ( $\mu$ F)	ケースサイズ $\phi$ D $\times$ L(mm)	tan $\delta$ 20°C, 120Hz	リップル電流 (Arms) 105°C, 120Hz	品名
180	330	22 $\times$ 25	0.15	0.94	HU32P331MCXS2WPEC
		25 $\times$ 25	0.15	1.00	HU32P331MCYS2WPEC
	390	22 $\times$ 30	0.15	1.10	HU32P391MCXS3WPEC
		25 $\times$ 25	0.15	1.09	HU32P391MCYS2WPEC
	470	22 $\times$ 30	0.15	1.20	HU32P471MCXS3WPEC
		25 $\times$ 25	0.15	1.19	HU32P471MCYS2WPEC
		30 $\times$ 25	0.15	1.28	HU32P471MCZS2WPEC
	560	22 $\times$ 35	0.15	1.39	HU32P561MCXS4WPEC
		25 $\times$ 30	0.15	1.40	HU32P561MCYS3WPEC
		30 $\times$ 25	0.15	1.40	HU32P561MCZS2WPEC
	680	22 $\times$ 40	0.15	1.61	HU32P681MCXS5WPEC
		25 $\times$ 35	0.15	1.63	HU32P681MCYS4WPEC
		30 $\times$ 25	0.15	1.54	HU32P681MCZS2WPEC
		35 $\times$ 25	0.15	1.63	HU32P681MCAS2WPEC
	820	22 $\times$ 45	0.15	1.86	HU32P821MCXS6WPEC
		25 $\times$ 40	0.15	1.87	HU32P821MCYS5WPEC
		30 $\times$ 30	0.15	1.79	HU32P821MCZS3WPEC
		35 $\times$ 25	0.15	1.79	HU32P821MCAS2WPEC
	1,000	25 $\times$ 45	0.15	2.15	HU32P102MCYS6WPEC
		30 $\times$ 35	0.15	2.09	HU32P102MCZS4WPEC
		35 $\times$ 30	0.15	2.09	HU32P102MCAS3WPEC
	1,200	30 $\times$ 40	0.15	2.39	HU32P122MCZS5WPEC
		35 $\times$ 30	0.15	2.29	HU32P122MCAS3WPEC
	1,500	30 $\times$ 45	0.15	2.79	HU32P152MCZS6WPEC
35 $\times$ 35		0.15	2.72	HU32P152MCAS4WPEC	
1,800	35 $\times$ 40	0.15	3.09	HU32P182MCAS5WPEC	
200	330	22 $\times$ 25	0.15	1.04	HU32D331MCXS2WPEC
		25 $\times$ 25	0.15	1.20	HU32D331MCYS3WPEC
	470	22 $\times$ 35	0.15	1.40	HU32D471MCXS4WPEC
		25 $\times$ 25	0.15	1.31	HU32D471MCYS2WPEC
	560	22 $\times$ 40	0.15	1.61	HU32D561MCXS5WPEC
		25 $\times$ 30	0.15	1.52	HU32D561MCYS3WPEC
		30 $\times$ 25	0.15	1.53	HU32D561MCZS2WPEC
	680	22 $\times$ 40	0.15	1.77	HU32D681MCXS5WPEC
		25 $\times$ 35	0.15	1.78	HU32D681MCYS4WPEC
		30 $\times$ 25	0.15	1.69	HU32D681MCZS2WPEC
	820	25 $\times$ 40	0.15	2.05	HU32D821MCYS5WPEC
		30 $\times$ 30	0.15	1.97	HU32D821MCZS3WPEC
		35 $\times$ 25	0.15	1.96	HU32D821MCAS2WPEC
	1,000	25 $\times$ 45	0.15	2.37	HU32D102MCYS6WPEC
		30 $\times$ 35	0.15	2.29	HU32D102MCZS4WPEC
		35 $\times$ 30	0.15	2.29	HU32D102MCAS3WPEC
	1,200	30 $\times$ 40	0.15	2.63	HU32D122MCZS5WPEC
		35 $\times$ 30	0.15	2.51	HU32D122MCAS3WPEC
	1,500	35 $\times$ 40	0.15	3.09	HU32D152MCAS5WPEC
	1,800	35 $\times$ 45	0.15	3.53	HU32D182MCAS6WPEC

定格電圧 (V. DC)	静電容量 ( $\mu$ F)	ケースサイズ $\phi$ D $\times$ L(mm)	tan $\delta$ 20°C, 120Hz	リップル電流 (Arms) 105°C, 120Hz	品名	
250	220	22 $\times$ 25	0.15	0.85	HU32E221MCXS2WPEC	
		22 $\times$ 30	0.15	1.00	HU32E271MCXS3WPEC	
	330	22 $\times$ 30	0.15	1.11	HU32E331MCXS3WPEC	
		25 $\times$ 25	0.15	1.10	HU32E331MCYS2WPEC	
	390	22 $\times$ 35	0.15	1.28	HU32E391MCXS4WPEC	
		25 $\times$ 30	0.15	1.27	HU32E391MCYS3WPEC	
	470	22 $\times$ 45	0.15	1.55	HU32E471MCXS6WPEC	
		25 $\times$ 35	0.15	1.48	HU32E471MCYS4WPEC	
		30 $\times$ 25	0.15	1.40	HU32E471MCZS2WPEC	
	560	25 $\times$ 40	0.15	1.69	HU32E561MCYS5WPEC	
		30 $\times$ 30	0.15	1.63	HU32E561MCZS3WPEC	
	680	25 $\times$ 45	0.15	1.95	HU32E681MCYS6WPEC	
		30 $\times$ 35	0.15	1.89	HU32E681MCXS4WPEC	
		35 $\times$ 25	0.15	1.79	HU32E681MCAS2WPEC	
	820	30 $\times$ 40	0.15	2.18	HU32E821MCZS5WPEC	
		35 $\times$ 30	0.15	2.08	HU32E821MCAS3WPEC	
	1,000	35 $\times$ 35	0.15	2.41	HU32E102MCAS4WPEC	
	1,200	35 $\times$ 40	0.15	2.76	HU32E122MCAS5WPEC	
	1,500	35 $\times$ 45	0.15	3.22	HU32E152MCAS6WPEC	
	350	120	22 $\times$ 25	0.15	0.57	HU32V121MCXS2WPEC
			25 $\times$ 25	0.15	0.60	HU32V121MCYS2WPEC
		150	22 $\times$ 30	0.15	0.68	HU32V151MCXS3WPEC
			25 $\times$ 25	0.15	0.67	HU32V151MCYS2WPEC
		180	30 $\times$ 25	0.15	0.72	HU32V151MCZS2WPEC
22 $\times$ 35			0.15	0.79	HU32V181MCXS4WPEC	
220		25 $\times$ 30	0.15	0.79	HU32V181MCYS3WPEC	
		30 $\times$ 25	0.15	0.79	HU32V181MCZS2WPEC	
		22 $\times$ 45	0.15	0.96	HU32V221MCXS6WPEC	
270		25 $\times$ 35	0.15	0.92	HU32V221MCYS4WPEC	
		30 $\times$ 25	0.15	0.87	HU32V221MCZS2WPEC	
		35 $\times$ 25	0.15	0.93	HU32V221MCAS2WPEC	
330		25 $\times$ 40	0.15	1.07	HU32V271MCYS5WPEC	
		30 $\times$ 30	0.15	1.03	HU32V271MCZS3WPEC	
		35 $\times$ 25	0.15	1.02	HU32V271MCAS2WPEC	
390		25 $\times$ 45	0.15	1.24	HU32V331MCYS6WPEC	
		30 $\times$ 35	0.15	1.20	HU32V331MCZS4WPEC	
		35 $\times$ 25	0.15	1.13	HU32V331MCAS2WPEC	
470		30 $\times$ 40	0.15	1.36	HU32V391MCZS5WPEC	
		35 $\times$ 30	0.15	1.30	HU32V391MCAS3WPEC	
		35 $\times$ 35	0.15	1.50	HU32V471MCAS4WPEC	
560		35 $\times$ 40	0.15	1.72	HU32V561MCAS5WPEC	

## ■標準品定格表

定格電圧 (V. DC)	静電容量 ( $\mu$ F)	ケースサイズ $\phi$ D×L(mm)	$\tan \delta$ 20°C, 120Hz	リップル電流 (Arms) 105°C, 120Hz	品名
400	100	22×25	0.15	0.57	HU32G101MCXS2WPEC
		22×30	0.15	0.67	HU32G121MCXS3WPEC
	120	25×25	0.15	0.66	HU32G121MCYS2WPEC
		22×35	0.15	0.79	HU32G151MCXS4WPEC
		25×30	0.15	0.79	HU32G151MCYS3WPEC
	150	30×25	0.15	0.79	HU32G151MCZS2WPEC
		22×40	0.15	0.91	HU32G181MCXS5WPEC
		25×35	0.15	0.91	HU32G181MCYS4WPEC
	180	30×25	0.15	0.87	HU32G181MCZS2WPEC
		25×40	0.15	1.06	HU32G221MCYS5WPEC
		30×30	0.15	1.02	HU32G221MCZS3WPEC
	220	35×25	0.15	1.02	HU32G221MCAS2WPEC
		25×45	0.15	1.23	HU32G271MCYS6WPEC
		30×35	0.15	1.19	HU32G271MCZS4WPEC
	270	35×25	0.15	1.13	HU32G271MCAS2WPEC
		30×40	0.15	1.38	HU32G331MCZS5WPEC
		35×30	0.15	1.32	HU32G331MCAS3WPEC
	390	35×35	0.15	1.51	HU32G391MCAS4WPEC
470	35×45	0.15	1.80	HU32G471MCAS6WPEC	
560	35×45	0.15	1.97	HU32G561MCAS6WPEC	
420	82	22×25	0.15	0.52	HU3420V820MCXS2WPEC
		25×25	0.15	0.54	HU3420V820MCYS2WPEC
	100	22×30	0.15	0.61	HU3420V101MCXS3WPEC
		25×25	0.15	0.61	HU3420V101MCYS2WPEC
	120	22×35	0.15	0.71	HU3420V121MCXS4WPEC
		25×25	0.15	0.66	HU3420V121MCYS2WPEC
		30×25	0.15	0.70	HU3420V121MCZS2WPEC
	150	22×40	0.15	0.83	HU3420V151MCXS5WPEC
		25×30	0.15	0.79	HU3420V151MCYS3WPEC
		30×25	0.15	0.79	HU3420V151MCZS2WPEC
	180	25×35	0.15	0.91	HU3420V181MCYS4WPEC
		30×25	0.15	0.87	HU3420V181MCZS2WPEC
		35×25	0.15	0.90	HU3420V181MCAS2WPEC
	220	25×45	0.15	1.11	HU3420V221MCYS6WPEC
		30×30	0.15	1.02	HU3420V221MCZS3WPEC
		35×25	0.15	1.02	HU3420V221MCAS2WPEC
	270	30×35	0.15	1.19	HU3420V271MCZS4WPEC
		35×30	0.15	1.19	HU3420V271MCAS3WPEC
	330	30×45	0.15	1.44	HU3420V331MCZS6WPEC
		35×35	0.15	1.39	HU3420V331MCAS4WPEC
	390	35×40	0.15	1.58	HU3420V391MCAS5WPEC
470	35×45	0.15	1.80	HU3420V471MCAS6WPEC	

定格電圧 (V. DC)	静電容量 ( $\mu$ F)	ケースサイズ $\phi$ D×L(mm)	$\tan \delta$ 20°C, 120Hz	リップル電流 (Arms) 105°C, 120Hz	品名
450	68	22×25	0.15	0.47	HU32W680MCXS2WPEC
		22×30	0.15	0.55	HU32W820MCXS3WPEC
	82	25×25	0.15	0.55	HU32W820MCYS2WPEC
		22×35	0.15	0.65	HU32W101MCXS4WPEC
	100	25×30	0.15	0.64	HU32W101MCYS3WPEC
		22×40	0.15	0.75	HU32W121MCXS5WPEC
	120	25×30	0.15	0.71	HU32W121MCYS3WPEC
		30×25	0.15	0.71	HU32W121MCZS2WPEC
		25×40	0.15	0.88	HU32W151MCYS5WPEC
	150	30×30	0.15	0.84	HU32W151MCZS3WPEC
		35×25	0.15	0.84	HU32W151MCAS2WPEC
		25×45	0.15	1.01	HU32W181MCYS6WPEC
	180	30×30	0.15	0.92	HU32W181MCZS3WPEC
		35×25	0.15	0.92	HU32W181MCAS2WPEC
		30×35	0.15	1.07	HU32W221MCZS4WPEC
	220	35×30	0.15	1.08	HU32W221MCAS3WPEC
		30×45	0.15	1.30	HU32W271MCZS6WPEC
	270	35×35	0.15	1.25	HU32W271MCAS4WPEC
		35×40	0.15	1.45	HU32W331MCAS5WPEC
	330	35×40	0.15	1.45	HU32W331MCAS5WPEC
	390	35×45	0.15	1.64	HU32W391MCAS6WPEC