

85°C/85%RH(1000 時間)対応フィルムコンデンサ E66 シリーズ

厳しい環境下(高湿度、低温)で使用可能な、金属蒸着ポリプロピレン誘電体フィルム(セルフヒーリングタイプ)を採用した密閉構造の直流用フィルムコンデンサです。

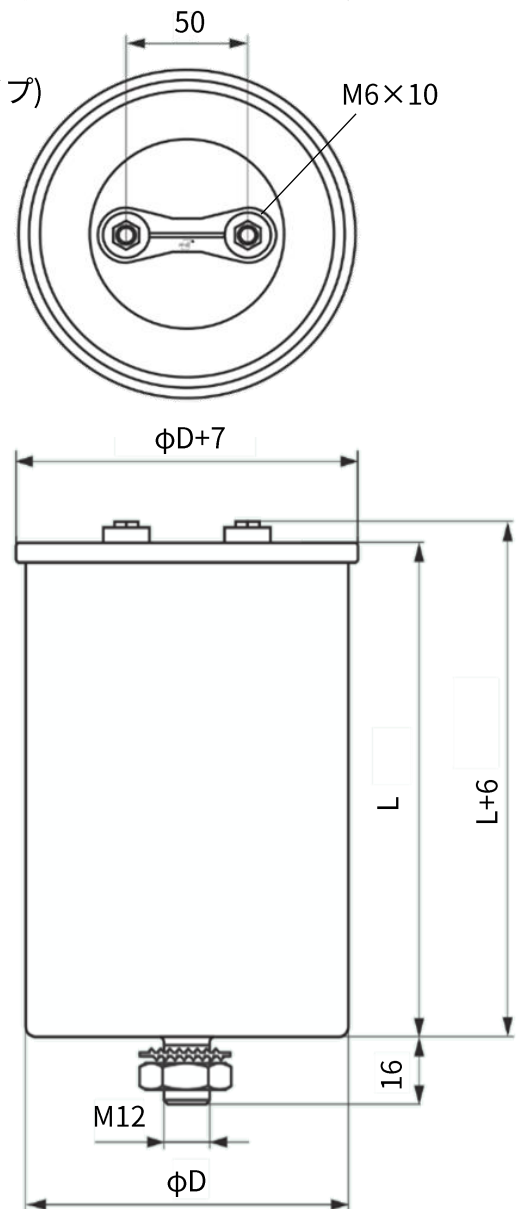
共通仕様

- ・金属蒸着ポリプロピレンフィルム誘電体 (セルフヒーリングタイプ)
- ・使用温度範囲: -50°C~+85°C
- ・定格電圧範囲: 600V DC~1500V DC
- ・定格静電容量範囲 (カタログ品)

600V DC: 1,175 μ F ~ 4,530 μ F

1500V DC: 160 μ F ~ 1,080 μ F

- ・ケースサイズ: $\phi 116 \times L75 \sim \phi 136 \times L301$
- ・ボルト端子にも対応可能
- ・アルミニウム密閉ケース
- ・不活性ガス充填 (樹脂充填タイプより最大 20%軽量)
- ・85/85 試験対応 (周囲 85°C/85%RH、定格電圧印加、1000 時間)
- ・高湿度環境下で使用可能(年間平均~75%RH、最高 100%RH)
- ・最大端子許容電流 120Arms
- ・樹脂充填タイプより優れた端子-ケース間部分放電



想定用途

高湿度等、コンデンサの信頼性に影響を与える環境での高リプル負荷用途

(例: 鉄道用等の屋外設置設備、船舶や造船関連機器、洋上風力/太陽光発電設備)

85°C/85%RH(1000時間)対応フィルムコンデンサ E66 シリーズ

注意点

- ・保安装置は組み込まれていません。

関連規格

IEC61071-Capacitors for power electronics

IEC61373-Railway applications - Rolling stock equipment - Shock and vibration tests

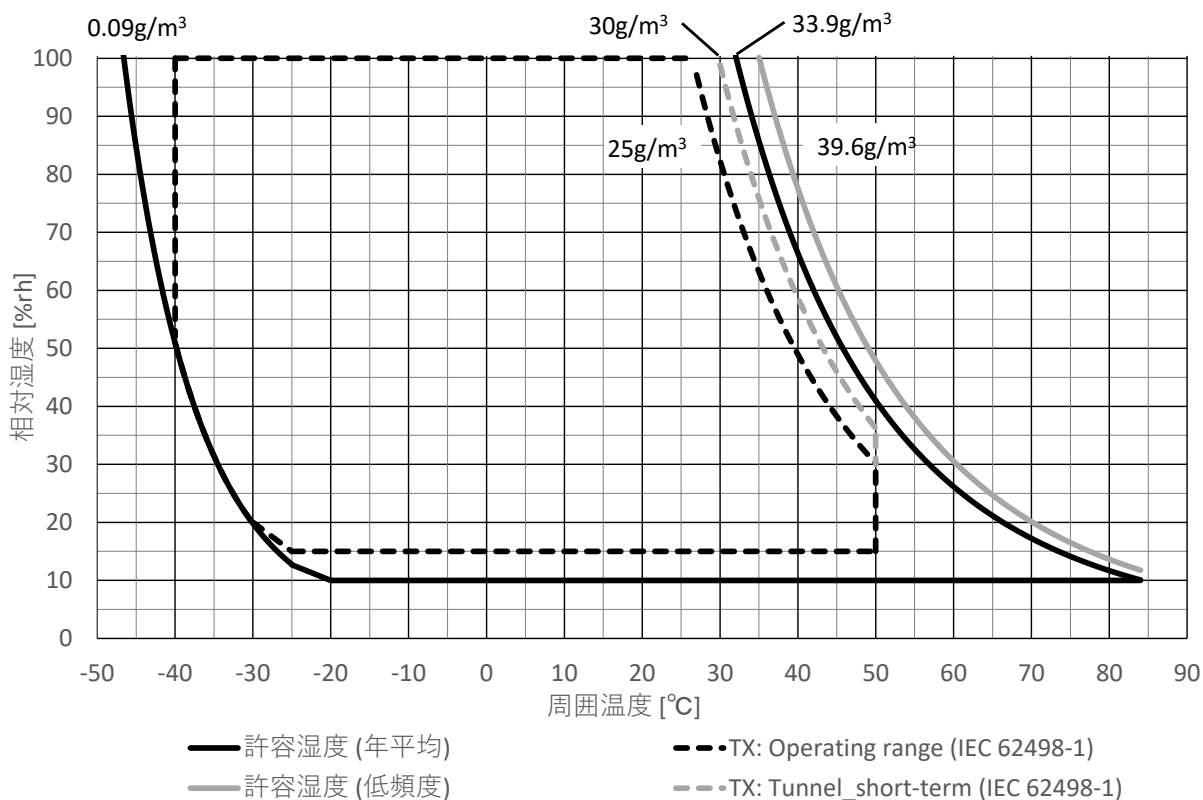
IEC61881-Railway applications - Rolling stock equipment - Capacitors for power electronics

UL810B-Standard for DC Power Capacitors (file no. E511744)

耐湿性能

保管中を含め、湿度の許容範囲を超えないようにしてください。

許容最大相対湿度: <75% (年間平均) / 75~95% (30日/年) / 95~100% (短期間、低頻度)



85°C/85%RH(1000時間)対応フィルムコンデンサ E66 シリーズ

標準定格表

静電容量 μF	寸法 D×L mm	端子許容電流 Arms	自己インダクタンス nH	質量 kg	製品記号
定格電圧: 600V DC, 定格リプル電圧: 100Vp-p					
1175	ø 116 × 113	65	40	1.1	E66.R11-125W20/H
1600	ø 116 × 138	60	50	1.3	E66.R13-165W20/H
1670	ø 136 × 113	65	40	1.5	E66.S11-175W20/H
1920	ø 116 × 167	90	55	1.6	E66.R16-195W20/H
2265	ø 136 × 138	65	50	1.8	E66.S13-235W20/H
2350	ø 116 × 193	90	65	1.9	E66.R19-235W20/H
2730	ø 136 × 167	90	55	2.2	E66.S16-275W20/H
3200	ø 116 × 242	90	75	2.3	E66.R24-325W20/H
3340	ø 136 × 193	90	65	2.5	E66.S19-335W20/H
4095	ø 136 × 234	120	75	3.1	E66.S23-415W20/H
4530	ø 136 × 242	90	105	3.3	E66.R24-455W20/H
定格電圧: 900V DC, 定格リプル電圧: 200Vp-p					
610	ø 116 × 100	65	40	1.0	E66.R10-614W20/H
865	ø 136 × 100	65	40	1.3	E66.S10-874W20/H
1020	ø 116 × 138	65	50	1.3	E66.R13-105W20/H
1220	ø 116 × 167	90	55	1.6	E66.R16-125W20/H
1290	ø 116 × 163	65	55	1.5	E66.R16-135W20/H
1445	ø 136 × 138	65	50	1.8	E66.S13-145W20/H
1490	ø 116 × 193	90	60	1.9	E66.R19-155W20/H
1730	ø 136 × 167	90	55	2.2	E66.S16-175W20/H
1830	ø 116 × 234	110	75	2.2	E66.R23-185W20/H
1830	ø 136 × 163	65	55	2.1	E66.S16-185W20/H
2040	ø 116 × 242	90	75	2.3	E66.R24-205W20/H
2120	ø 136 × 193	90	60	2.5	E66.S19-215W20/H
2440	ø 116 × 301	120	90	2.9	E66.R30-245W20/H
2580	ø 116 × 292	90	90	2.8	E66.R29-265W20/H
2595	ø 136 × 234	120	75	3.1	E66.S23-265W20/H
2890	ø 136 × 242	90	75	3.3	E66.S24-295W20/H
3460	ø 136 × 301	120	90	3.9	E66.S30-355W20/H
3660	ø 136 × 292	90	90	3.8	E66.S29-375W20/H

85°C/85%RH(1000時間)対応フィルムコンデンサ E66 シリーズ

静電容量 μF	寸法 D×L mm	端子許容電流 Arms	自己インダクタンス nH	質量 kg	製品記号
定格電圧: 1100V DC, 定格リプル電圧: 250Vp-p					
215	ø 116 × 75	60	30	0.7	E66.R75-224W20/H
305	ø 136 × 75	65	30	1.0	E66.S75-314W20/H
390	ø 116 × 100	60	40	1.0	E66.R10-394W20/H
430	ø 116 × 117	75	45	1.1	E66.R11-434W20/H
560	ø 136 × 100	65	40	1.3	E66.S10-564W20/H
645	ø 116 × 159	90	55	1.5	E66.R15-654W20/H
655	ø 116 × 138	65	50	1.3	E66.R13-664W20/H
780	ø 116 × 167	80	55	1.6	E66.R16-784W20/H
860	ø 116 × 201	105	65	1.9	E66.R20-864W20/H
1045	ø 116 × 193	65	65	1.9	E66.R19-105W20/H
1120	ø 136 × 167	80	55	2.2	E66.S16-115W20/H
1170	ø 116 × 234	100	75	2.2	E66.R23-125W20/H
1310	ø 116 × 242	90	75	2.3	E66.R24-135W20/H
1480	ø 136 × 193	65	65	2.5	E66.S19-155W20/H
1560	ø 116 × 301	120	90	2.9	E66.R30-165W20/H
1680	ø 136 × 234	120	75	3.1	E66.S23-175W20/H
2240	ø 136 × 301	120	90	3.9	E66.S30-225W20/H
定格電圧: 1200V DC, 定格リプル電圧: 250Vp-p					
320	ø 116 × 100	65	40	1.0	E66.R10-324W20/H
455	ø 136 × 100	65	40	1.3	E66.S10-464W20/H
595	ø 116 × 148	65	50	1.4	E66.R14-604W20/H
640	ø 116 × 167	90	55	1.6	E66.R16-644W20/H
790	ø 116 × 193	90	65	1.9	E66.R19-794W20/H
910	ø 136 × 167	90	55	2.2	E66.S16-914W20/H
960	ø 116 × 234	100	90	2.2	E66.R23-964W20/H
1120	ø 136 × 193	90	65	2.5	E66.S19-115W20/H
1190	ø 116 × 262	90	80	2.5	E66.R26-125W20/H
1280	ø 116 × 301	120	90	2.9	E66.R30-135W20/H
1365	ø 136 × 234	120	75	3.1	E66.S23-145W20/H
1690	ø 136 × 262	90	80	3.4	E66.S26-175W20/H
1820	ø 136 × 301	120	90	3.9	E66.S30-185NT0/H

85°C/85%RH(1000時間)対応フィルムコンデンサ E66 シリーズ

静電容量 μF	寸法 D×L mm	端子許容電流 Arms	自己インダクタンス nH	質量 kg	製品記号
定格電圧: 1300V DC, 定格リップル電圧: 300Vp-p					
315	ø 116 × 113	65	40	1.1	E66.R11-324W20/H
450	ø 136 × 113	65	40	1.5	E66.S11-454W20/H
510	ø 116 × 167	80	55	1.6	E66.R16-514W20/H
555	ø 116 × 234	100	75	2.2	E66.R23-564W20/H
630	ø 116 × 193	90	65	1.9	E66.R19-634W20/H
750	ø 116 × 217	90	70	2.1	E66.R21-754W20/H
900	ø 136 × 193	90	65	2.5	E66.S19-904W20/H
945	ø 116 × 272	110	85	2.6	E66.R27-954W20/H
1060	ø 136 × 217	90	70	2.9	E66.S21-115W20/H
1350	ø 136 × 272	120	85	3.6	E66.S27-145W20/H
1460	ø 136 × 301	120	90	3.9	E66.S30-155W20/H
定格電圧: 1500V DC, 定格リップル電圧: 300Vp-p					
160	ø 116 × 88	55	35	0.9	E66.R88-164W20/H
225	ø 136 × 88	65	35	1.2	E66.S88-234W20/H
320	ø 116 × 142	80	50	1.4	E66.R14-324W20/H
380	ø 116 × 148	60	50	1.4	E66.R14-384W20/H
450	ø 136 × 142	90	50	1.9	E66.S14-454W20/H
540	ø 116 × 148	65	40	1.9	E66.S14-544W20/H
640	ø 116 × 251	110	80	2.4	E66.R25-644W20/H
760	ø 116 × 262	90	80	2.5	E66.R26-764W20/H
900	ø 116 × 251	120	80	3.3	E66.S25-904W20/H
1080	ø 136 × 262	90	80	3.4	E66.S26-115W20/H

*上記仕様は予告なく変更する場合がありますので、ご検討の際は最新の仕様をご確認ください。上記仕様は保証値ではありません。

お問い合わせ

エーアイシーテック 株式会社

ウェブサイト

www.aictech-inc.com

東京営業所

〒110-0006 東京都台東区秋葉原 1-8 TOWA 秋葉原ビル 7F

TEL. 03-6384-0370

関西サテライトオフィス

〒532-0004 大阪府大阪市淀川区西宮原 1-8-24 新大阪第3 ドイビル 6F TEL. 090-3813-7174