

パワーエレクトロニクス用プラスチックフィルムコンデンサ

E61 (DC) 形 (直流用円筒形メタライズドポリプロピレンフィルムコンデンサ)

特長

- 超低インダクタンスに特化したコンデンサです (現行E53Hシリーズ比約35%低減)。
- IGBT用スナバ回路、サージ吸収用途に適したコンデンサです。
- 難燃性樹脂ケース (UL94V-0) 採用、RoHS 適合品です。

■製品仕様

項目	仕様
使用温度範囲	-25 ~ +85°C (自己温度上昇含む)
保存温度範囲	-40 ~ +85°C
定格電圧 (UN)	500 ~ 4,000Vdc
端子 (締付トルク)	M6×5 (4Nm)
関連規格	IEC 61071
誘電体	ポリプロピレン
誘電体損失 (tan δ ₀)	2 × 10 ⁻⁴
容量公差	± 10% (オプションで± 5% も可能)
安全機構	無し
充填剤	固体ポリウレタン樹脂
ケース	樹脂 (UL94V-0)
環境対応	RoHS対応品



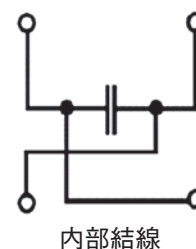
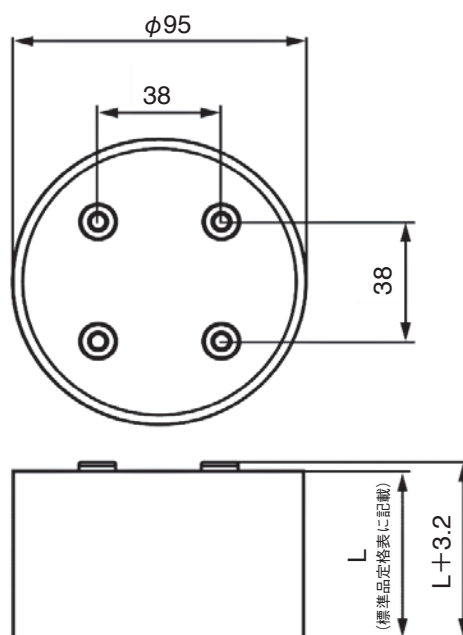
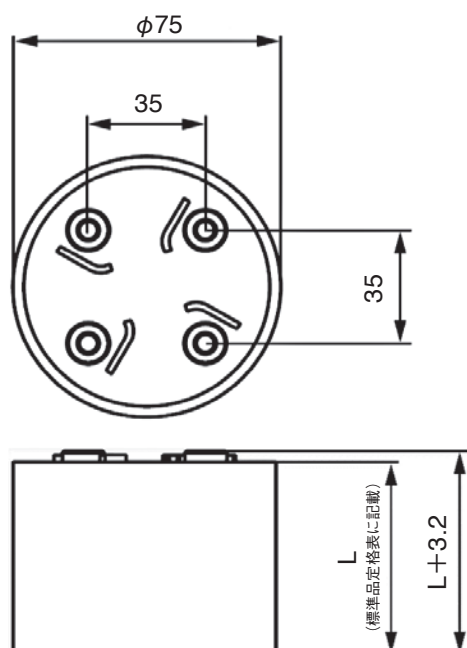
■形状および外形寸法

項目	内容
端子記号	P57
ケース材質	樹脂 (UL94V-0)
端子	M6ネジ端子
	締付けトルク: 4Nm
	端子最大許容電流: 40A
保護規格	IP00
絶縁空間距離	26mm
絶縁沿面距離	26mm

製品記号: (例) E61形 500VDC 190µF φ75×56Lmm P57端子

E61 . M 56 - 194 P57 / H

端子形状記号
静電容量記号
製品高さ記号
製品外径記号
形名



■標準品定格表

公称 静電容量 C_N [μ F]	寸法		充電 エネルギー W [J]	直列 抵抗成分 (代表値) R_S [m Ω]	熱抵抗 (代表値) R_{th} [K/W]	端子 許容電流 I_{max} [Arms]	ピーク 電流 I [kA]	サージ 電流 I_s [kA]	内部 インダクタンス (代表値) ESL [nH]	端子 記号	質量 [kg]	製品記号
	径 ϕD [mm]	ケース 長さ L [mm]										
定格電圧 U_N : 500Vdc U_s : 750V U_r : 170V U_{TT} : 750Vdc												
208	75	56	26	0.79	7.5	50	2.6	8	15	P57	0.3	E61.M56-214P57/H
358	95	56	45	0.64	4.7	70	4	13	20	P57	0.48	E61.P56-364P57/H
542	95	83	68	0.57	3.1	80	8	26	25	P57	0.7	E61.P83-544P57/H
645	95	83	81	0.84	3.1	70	4	13	25	P57	0.7	E61.P83-654P57/H
定格電圧 U_N : 700Vdc U_s : 1,050V U_r : 200V U_{TT} : 1,050Vdc												
154	75	56	38	0.85	7.5	50	2.2	7	15	P57	0.3	E61.M56-154P57/H
265	95	56	65	0.67	4.7	65	4	11	20	P57	0.48	E61.P56-274P57/H
402	95	83	98	0.58	3.1	80	8	22	25	P57	0.7	E61.P83-404P57/H
480	95	83	118	0.89	3.1	70	4	11	25	P57	0.7	E61.P83-484P57/H
定格電圧 U_N : 900Vdc U_s : 1,350V U_r : 260V U_{TT} : 1,350Vdc												
131	75	56	53	0.85	7.5	45	2.1	6.2	15	P57	0.3	E61.M56-134P57/H
226	95	56	92	0.69	4.7	65	3.6	10.7	20	P57	0.5	E61.P56-234P57/H
358	95	83	145	0.56	3.1	80	7.1	21.4	25	P57	0.7	E61.P83-364P57/H
409	95	83	166	0.94	3.1	70	3.6	10.7	25	P57	0.7	E61.P83-414P57/H
定格電圧 U_N : 1,100Vdc U_s : 1,650V U_r : 300V U_{TT} : 1,650Vdc												
83.5	75	56	51	1.01	7.5	40	1.6	5	15	P57	0.3	E61.M56-843P57/H
144	95	56	87	0.76	4.7	60	2.8	8	20	P57	0.48	E61.P56-144P57/H
218	95	83	132	0.62	3.1	80	5.6	16	25	P57	0.7	E61.P83-224P57/H
260	95	83	157	1.05	3.1	65	2.8	8	25	P57	0.7	E61.P83-264P57/H
定格電圧 U_N : 1,300Vdc U_s : 1,950V U_r : 300V U_{TT} : 1,950Vdc												
56	75	56	47	1.13	7.5	40	1.3	4	15	P57	0.3	E61.M56-563P57/H
96	95	56	81	0.84	4.7	60	2.3	7	20	P57	0.48	E61.P56-963P57/H
145	95	83	123	0.65	3.1	75	4.6	14	25	P57	0.7	E61.P83-154P57/H
173	95	83	146	1.17	3.1	60	2.3	7	25	P57	0.7	E61.P83-174P57/H
定格電圧 U_N : 2,000Vdc U_s : 3,000V U_r : 400V U_{TT} : 3,000Vdc												
24	75	56	48	1.42	7.5	35	0.9	2.8	15	P57	0.3	E61.M56-243P57/H
41.5	95	56	83	1.0	4.7	50	1.6	5	20	P57	0.48	E61.P56-423P57/H
63	95	83	126	0.71	3.1	75	3.2	10	25	P57	0.7	E61.P83-633P57/H
72	95	83	144	1.48	3.1	55	1.5	5	25	P57	0.7	E61.P83-723P57/H
定格電圧 U_N : 2,200Vdc U_s : 3,300V U_r : 400V U_{TT} : 3,300Vdc												
18	75	56	44	1.62	7.5	35	0.8	2.3	15	P57	0.3	E61.M56-183P57/H
31	95	56	75	1.12	4.7	50	1.3	4	20	P57	0.48	E61.P56-313P57/H
50	95	83	121	0.73	3.1	70	3	10	25	P57	0.7	E61.P83-503P57/H
58	95	83	140	1.68	3.1	50	1.4	4	25	P57	0.7	E61.P83-583P57/H
定格電圧 U_N : 2,600Vdc U_s : 3,900V U_r : 500V U_{TT} : 3,900Vdc												
12	75	56	41	1.24	7.5	35	1.3	4	15	P57	0.3	E61.M56-123P57/H
21	95	56	71	0.89	4.7	50	2.2	7	20	P57	0.48	E61.P56-213P57/H
定格電圧 U_N : 3,300Vdc U_s : 4,950V U_r : 700V U_{TT} : 4,950Vdc												
7	75	56	38	1.42	7.5	30	1	3	15	P57	0.3	E61.M56-702P57/H
12.5	95	56	68	0.98	4.7	45	1.8	5	20	P57	0.48	E61.P56-133P57/H
24	95	83	131	1.39	3.1	50	1.8	5	25	P57	0.7	E61.P83-243P57/H
定格電圧 U_N : 3,600Vdc U_s : 5,400V U_r : 800V U_{TT} : 5,400Vdc												
6	75	56	39	1.52	7.5	25	0.9	2.8	15	P57	0.3	E61.M56-602P57/H
10	95	56	65	1.09	4.7	40	1.5	5	20	P57	0.48	E61.P56-103P57/H
20.5	95	83	133	1.48	3.1	45	1.6	5	25	P57	0.7	E61.P83-213P57/H
定格電圧 U_N : 4,000Vdc U_s : 6,000V U_r : 800V U_{TT} : 6,000Vdc												
3.5	75	56	28	1.92	7.5	25	0.7	2	15	P57	0.3	E61.M56-352P57/H
6.5	95	56	52	1.24	4.7	40	1.3	4	20	P57	0.48	E61.P56-652P57/H